

GROVE

E.- TEILE KRANFAHRERSITZ, RECHTS

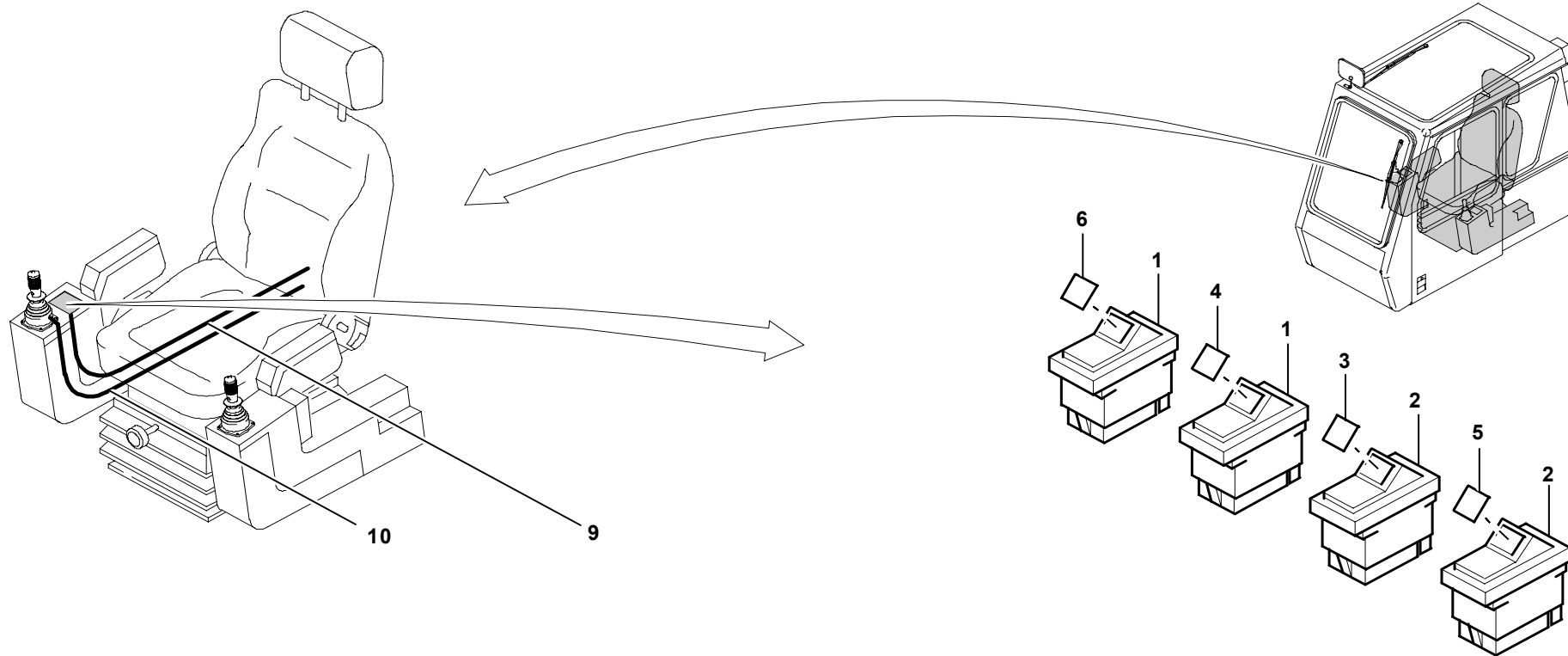
E.- PARTS SEAT, RIGHT

BILDTADEL
PICTORIAL DISPLAY

09.02

2304558-ETL B

1/1

**GMK 3050
BE 630
G 807**2304558-B-BL01
0902-3050